

	UPIT ZA PONUDU	Datum: 06.09.2023. Stranica: 1
---	-----------------------	-----------------------------------

NARUČITELJ:	Upravljanje sportskim objektima Trg Krešimira Ćosića 11, Zagreb 10 000 OIB: 59365213244	E-mail: uso.nabava@sportskiobjekti.hr Fax: 6421 002
--------------------	---	--

UPIT br.:	2023-738 IZRADA I UGRADNJA NAMJEŠTAJA PO MJERI NA LOKACIJI KC DRAŽEN PETROVIĆ
------------------	--

1. **Cijena ponude** izražava se za cjelokupan predmet nabave. **U cijeni ponude uračunati su svi troškovi i popusti bez poreza** na dodanu vrijednost koji se iskazuje zasebno iza cijene ponude. Cijena svake stavke troškovnika smije biti iskazana s **najviše 2 (dvije) decimale**.
2. **Ispravci u ponudi** moraju biti izrađeni na način da su vidljivi ili dokazivi (npr. brisanje ili uklanjanje slova ili otisaka). Ispravci moraju uz navod datuma biti potvrđeni potpisom ponuditelja.
3. **Ukoliko se nudi roba koja je jednakovrijedna** predloženoj u troškovniku obvezno u ponudi priložiti dopis s popisom jednakovrijednih proizvoda kao i dokaze jednakovrijednosti.
4. **Ponuda mora sadržavati:**
 1. Popunjen ponudbeni list s cijenom ponude bez PDV-a i cijenom ponude s PDV-om, s naznakom datuma te ovjeren i potpisan od strane ponuditelja,
 2. Troškovnik, popunjen sukladno traženom u Upitu za dostavu ponude te ovjeren i potpisan od strane Ponuditelja,
 3. Dokumentacija tražena u točki 6. Općih uvjeta
 4. Potpisan i ovjeren obrazac Općih uvjeta (cijeli dokument).
 5. Troškovnik - tablica, popunjena te ovjerena i potpisana od strane ponuditelja
 6. Nacrti - skice dimenzija klupa, Fotodokumentacija postojećih klupa
 7. Izjava o pregledu lokacije (potpisana i ovjerena od strane Ponuditelja i predstavnika Naručitelja ukoliko je isti izvršen).
5. **Dostava ponude**
Ponudu je moguće dostaviti osobnom predajom na adresi Naručitelja, poštom ili putem elektroničke pošte na mail adresu Naručitelja: uso.nabava@sportskiobjekti.hr

U slučaju osobne predaje ili slanja poštom ponudu je potrebno uvezati u jednu cjelinu na način da se onemogućiti naknadno vađenje ili umetanje listova ili dijelova ponude (npr. jamstvenikom i naljepnicom s žigom ponuditelja na poleđini) i označiti rednim brojem stranica na način da je vidljiv redni broj stranice i ukupan broj stranica ponude. Ponude trebaju biti napisane neizbrisivom tintom i potpisane.

Ponuda se dostavlja na adresu: Upravljanje sportskim objektima - Odjel nabave
Trg Krešimira Ćosića 11, Zagreb 10 000

Ponuda koja nije izrađena sukladno navedenim uvjetima i nema sve gore navedene elemente smatrati će se neprihvatljivom.

Zahtjev za dodatnim informacijama vezanim uz upit za ponudu i troškovnik možete poslati na e-mail uso.nabava@sportskiobjekti.hr ili na fax broj 01/6421 002.

Procijenjena vrijednost nabave: 22.500,00 EUR

Mjesto isporuke: Grad Zagreb.

Naručitelj se obvezuje ovjereni neprijeporni dio računa isplatiti Ponuditelju u roku 30 dana od dana primitka E-računa.

Kriterij odabira: najniža cijena.

Najpovoljnija ponuda: prihvatljiva ponuda s najnižom cijenom ponude.

Rok za dostavu ponuda je 13.09.2023. godine do 13:00 sati.

Otvaranje ponuda neće biti javno.

Ponude pristigle nakon isteka roka za dostavu neće se otvarati, obilježavaju se kao zakašnjelo pristigle ponude te se odmah vraćaju gospodarskim subjektima koji su ih dostavili.

 <p>ZAGREB UPRAVLJANJE SPORTSKIM OBJEKTIMA</p>	TROŠKOVNIK	Datum: 06.09.2023.
---	-------------------	--------------------

NARUČITELJ:	Upravljanje sportskim objektima Trg Krešimira Ćosića 11, Zagreb 10 000 OIB: 59365213244	E-mail: uso.nabava@sportskiobjekti.hr Fax: 6421 002
-------------	---	---

UPIT br.:	2023-738
-----------	----------

DOBAVLJAČ:		OIB:
Adresa dobavljača:		E-mail: Fax:

Napomena:	
-----------	--

R.br.	Tekstualni opis stavke	Ponuđeni proizvod tip/marka	Jed. mjere	Količina	Cijena stavke	Ukupna cijena stavke
1.	Izrada i ugradnja novih garderobnih klupa u svlačionicama, KC D: Petrović sukladno troškovniku, skici i općim uvjetima Naruđitelja		kpl	1,00		
CIJENA PONUDE bez PDV-a:						

Jediničnom cijenom stavke moraju biti obuhvaćeni svi troškovi i popusti za isporuku na paritetu FCO lokacija isporuke Naruđitelja.

VAŠU PONUDU OBAVEZNO DOSTAVITE NA OVOM OBRASCU.

(potpis i pečat ponuditelja)

PONUDBENI LIST

NARUČITELJ:

Upravljanje sportskim objektima
Trg Krešimira Čosića 11, Zagreb 10 000

PONUĐITELJ:

OIB:

(upisati naziv i adresu)

(upisati OIB)

PONUĐA BROJ:

Ponuditelj je u sustavu PDV-a:

DA

NE

(zaokružiti)

Adresa za dostavu pošte:

Adresa e-pošte:

Kontakt osoba ponuditelja:

Za kontakt osobu:

Broj telefona

Broj mobitela

Broj faksa

Broj predmeta:

2023-738

Predmet nabave:

IZRADA I UGRADNJA NAMJEŠTAJA PO MJERI NA LOKACIJI KC DRAŽEN PETROVIĆ

Cijena ponude bez PDV-a:

Iznos PDV-a:

Cijena ponude s PDV-om:

Rok valjanosti ponude:

30 dana

Mjesto isporuke:

Grad Zagreb

Traženi najduži **rok isporuke/izvršenja** od dana primitka narudžbenice: 30 dana

Ponuđeni rok isporuke/izvršenja: _____ dana

Potpisom ponuditelj prihvaća sve uvjete i odredbe iz ovog Ponudbenog lista i dostavljanog Upita za ponudu.

M.P.

(potpis ponuditelja)

U

(mjesto)

(datum)

2023. god.

Obrazac A-0

Upravljanje sportskim objektima - Odjel nabave
Trg Krešimira Ćosića 11
10000 Zagreb

Predmet: 2023-738
*IZRADA I UGRADNJA NAMJEŠTAJA PO MJERI NA LOKACIJI
KC DRAŽEN PETROVIĆ*

Rok za predaju: **13.09.2023 13:00**

PONUĐITELJ: _____

NE OTVARAJ



N 3 9 1 8

UPRAVLJANJE SPORTSKIM OBJEKTIMA
IZRADA I UGRADNJA NAMJEŠTAJA PO MJERI NA LOKACIJI KC DRAŽEN
PETROVIĆ
Opći uvjeti

1. TEHNIČKI OPIS

Na objektu KC D. Petrović namještaj u dvije glavne svlačionice je u vrlo lošem stanju. Stari i dotrajali namještaj bi zamijenili novim, te na taj način podigli razinu kvalitete usluge našim korisnicima.

2. OPĆI OPIS

Ponudeni materijali u cijelosti moraju odgovarati zahtjevima određenim u opisu predmeta nabave u troškovniku .

Ponuditelj je nakon isporuke i ugradnje namještaja dužan dostaviti svu potrebnu tehničku dokumentaciju, opremu, podatke, upute za rad i održavanje za predmet nabave na hrvatskom jeziku.

Dinamiku, odnosno vrijeme isporuke namještaja i izvođenja demontaže starog i montaže novog usuglasiti s kontakt osobom naručitelja, te rad, ukoliko zatreba, organizirati i izvan uobičajenog radnog vremena.

Sve mjere, prije izvedbe, kontrolirati i uzimati na samim mjestima predviđenima za postavljanje.

Prilikom isporuke i montaže namještaja potrebno je pridržavati se zakonske regulative, pravila struke te osiguranje provedbe zaštite na radu i zaštite od požara.

Isporučitelj je dužan obavljati isporuku i postavljanje namještaja na vlastitu odgovornost, osigurati radnike i okoliš.

Prilikom izvršavanja montaže održavati čistoću.

Po završetku montaže prostor mora bit ostavljen u higijenski ispravnom stanju, tj. očišćen od otpadaka, materijala , šute, ambalaže, prašine i sl.

Sva eventualna oštećenja u prostoru i oko prostora koje ponuditelj izazove prilikom isporuke robe i izvedbe radova , kao i eventualna oštećenja robe prilikom transporta robe dužan je otkloniti o svom trošku u najkraćem mogućem roku.

U cilju izrade ponude Ponuditelj može izvršiti pregled lokacije isporuke i montaže robe kod Naručitelja **KC D. Petrović, Savska cesta 30, Zagreb**, na kojoj se isporučuje i montira oprema te izvode radovi uz prethodan dogovor s predstavnikom Naručitelja g. **Goran Jelić** na mob 091 2010862.

Na ovaj način ponuditelj će snimiti postojeće stanje, a sve radi što realnije procjene ponudbene cijene. Za sve eventualne nejasnoće u svezi montaže i demontaže konzultirati se sa kontakt osobom Naručitelja. Ukoliko je ponuditelj izvršio pregled lokacije tada je dužan u ponudi priložiti i Obrazac Izjava o pregledu lokacije (priložen u upitu za dostavu ponude).

Ukoliko ponuditelj ne izvrši pregled lokacije i ne priloži obrazac smatrati će se da je u potpunosti razumio odredbe iz Općih uvjeta. Naručitelj neće prizati nikakve dodatne troškove te ponuditelj sam snosi rizik pogrešne procjene ponudbene cijene.

UPRAVLJANJE SPORTSKIM OBJEKTIMA
IZRADA I UGRADNJA NAMJEŠTAJA PO MJERI NA LOKACIJI KC DRAŽEN
PETROVIĆ
Opći uvjeti

3. CIJENA PONUDE I KRITERIJ ODABIRA PONUDE

Cijena ponude: Ponuda se dostavlja sa cijenom u eurima bez PDV-a. Jediničnom cijenom moraju biti obuhvaćeni svi troškovi na paritetu FCO lokacija Naručitelja.

Jedinične cijene navedene u Troškovniku moraju biti iskazane bez obračunatog PDV-a. U cijenu ponude moraju biti uračunati svi troškovi i popusti bez poreza na dodanu vrijednost koji se iskazuje zasebno iza cijene ponude.

Jediničnom cijenom moraju biti obuhvaćeni svi troškovi i popusti koje iziskuje izvršenje predmeta nabave uključujući:

- troškovi nabave, transporta i montaže opreme
- sav rad i materijal
- svi utovari i istovari
- sav horizontalni i vertikalni transport
- odvoz i zbrinjavanje svih vrsta nastalog otpada sukladno važećim zakonskim propisima
- sve pristojbe koje se plaćaju ovisno o vrsti materijala
- sva čišćenja u toku i nakon završetka rada
- korištenje svim potrebnim uređajima, alatima i opremom potrebnom za izvođenje radova
- sav spojni i sitni potrošni materijal
- troškovi rada radnika
- troškovi dolaska i odlaska s lokacije naručitelja

Za sve stavke troškovnika moraju biti iskazane cijene u eurima.

U dokumentaciji Naručitelja nisu dopuštene izmjene ili ispravci od strane ponuditelja.

Ukoliko je potreba za opravdanom izmjenom u dokumentaciji tada je naručitelj dužan zatražiti pisanim putem pojašnjenje ili izmjenu dokumentacije od strane Naručitelja najkasnije 2(dva) dana prije isteka roka za dostavu ponude.

Ukoliko potencijalni ponuditelj ne postupi sukladno navedenom u prethodnom stavku nego svojevrijedno učini bilo kakvu izmjenu ili ne ponudi proizvod po navedenim minimalnim tehničko dobavnim uvjetima iz troškovnika takva ponuda će se smatrati Neprihvatljivom i neće se uzimati u obzir kod ocjene pristiglih ponuda.

Kriterij odabira ponude: najniža cijena.

Naručitelj će uspoređivati cijene ponuda bez poreza na dodanu vrijednost.

UPRAVLJANJE SPORTSKIM OBJEKTIMA
IZRADA I UGRADNJA NAMJEŠTAJA PO MJERI NA LOKACIJI KC DRAŽEN
PETROVIĆ
Opći uvjeti

4. ROK ISPORUKE I MONTAŽE OPREME

Način izvršenja: narudžbenica

Rok isporuke: **najkasnije 30 dana od dana izdavanja narudžbenice**

5. JAMSTVA

VRSTE, SREDSTVO I UVJETI JAMSTVA

Jamstvo za uredno ispunjenje ugovora: DA

U roku od 5 (pet) dana od potpisa ugovora ili dostave narudžbenice u visini 10% vrijednosti ugovora bez PDV-a.

Jamstvo za uredno ispunjenje ugovora o javnoj nabavi podnosi se u obliku bankarske garancije, koja mora biti neopoziva, bezuvjetna i plativa na poziv ili zadužnice ovjerene kod javnog bilježnika ili uplatom novčanog pologa u korist računa naručitelja.

Jamstvo za uredno ispunjenje ugovora o javnoj nabavi mora biti valjano **minimalno 45 dana** duže od isteka roka izvršenja ugovora.

Navedeno jamstvo dostavlja se na adresu: **UPRAVLJANJE SPORTSKIM OBJEKTIMA, Služba nabave, Trg Krešimira Čosića 11, Zagreb.**

Jamstvo za otklanjanje nedostataka u jamstvenom roku: DA

Odabrani ponuditelj s kojim će biti sklopljen ugovor (narudžbenica) o nabavi je dužan dostaviti jamstvo za otklanjanje nedostataka u jamstvenom roku, za slučaj da u jamstvenom roku ne ispuni obveze otklanjanja nedostataka koje ima po osnovi jamstva ili s naslova naknade štete.

Navedeno jamstvo ugovaratelj je dužan dostaviti **u roku 5 (dana) dana od dana primopredaje radova** na iznos od 10% (deset posto) od vrijednosti **izvedenih radova** (bez PDV-a).

Jamstvo za otklanjanje nedostataka u jamstvenom roku podnosi se u obliku bankarske garancije ili zadužnice ovjerene kod javnog bilježnika, važeće do isteka jamstvenog roka, ili uplatom novčanog pologa u korist računa naručitelja.

U slučaju nedostavljanja jamstva za otklanjanje nedostataka u jamstvenom roku u ugovorenom roku, naručitelj ima pravo naplatiti jamstvo za uredno ispunjenje ugovora, odnosno ima pravo naplatiti ugovornu kaznu.

Navedeno jamstvo dostavlja se na adresu: **UPRAVLJANJE SPORTSKIM OBJEKTIMA, Služba nabave, Trg Krešimira Čosića 11, Zagreb.**

Nakon dostave ovog jamstva odabranom ponuditelju biti će vraćeno jamstvo za uredno izvršenje ugovora.

Jamstvo za isporučenu i montiranu robu: minimalno dvije godine od dana isporuke i montaže.

Jamstvo na radove: minimalno dvije godine.

6. DOKUMENTI KOJIMA PONUDITELJ DOKAZUJE UVJETE SPOSOBNOSTI

- Izvršitelj mora dokazati upis u sudski, obrtni, strukovni ili drugi odgovarajući registar države sjedišta gospodarskog subjekta. Upis u registar dokazuje se odgovarajućim izvodom. Izvod ne smije biti stariji od tri mjeseca računajući od dana početka postupka nabave.

- Potvrdu porezne uprave o stanju duga ili jednakovrijedni dokument nadležnog tijela države sjedišta gospodarskog subjekta. Potvrda ne smije biti starija od datuma upita za ponudu.

Izvršitelj koji nije ispunio obvezu plaćanja dospjelih poreznih obveza za mirovinsko i zdravstveno osiguranje, osim ako je gospodarskom subjektu sukladno posebnim propisima odobrena odgoda plaćanja navedenih obveza, biti će isključen iz postupka ocjene ponuda te će njegova ponuda biti označena NEPRIHVATLJIVOM.

Sve dokaze sposobnosti koji se prilažu uz ponudu Izvršitelji mogu dostaviti u neovjerenoj preslici.

Neovjerenom preslikom smatra se i neovjereni ispis elektroničke isprave.

Nakon otvaranje ponude Naručitelj može od najpovoljnijeg Izvršitelja zatražiti dostavu izvornika ili ovjerenih preslika svih onih dokumenata koji su bili traženi, a koje izdaju nadležna tijela.

7. JEZIK I PISMO NA KOJEM SE IZRAĐUJE PONUDA

Ponuda se izrađuje na hrvatskom jeziku i latiničnom pismu.

Ukoliko su neki od dokumenata i/ili dokaza traženih dokumentacijom o nabavi na stranom jeziku, gospodarski subjekt je dužan dostaviti i prijevod dokumenta/dokaza na hrvatski jezik.

Ako je bilo koji drugi dokument ponuditelja, izdan na stranom jeziku, a ovom dokumentacijom o nabavi nije drukčije određeno, ponuditelj ga mora dostaviti zajedno s prijevodom na hrvatski jezik.

Ukoliko dostavljeni prijevod (koji nije ovjeren) ostavlja nejasnoće koje onemogućavaju naručitelja da donese nedvojbenu odluku o nekoj odlučnoj činjenici, naručitelj zadržava pravo i to primjenom odredbe članka 263. stavka 2. Zakona o javnoj nabavi u svrhu objašnjenja i nadopune, zatražiti dostavu ovjerenog prijevoda u odnosu na isprave potvrde taksativno navedene u članku 265. Zakona o javnoj nabavi.

Iznimno je moguće navesti pojmove, nazive projekata ili publikacija i sl. na stranom jeziku te koristiti međunarodno priznat izričaj, odnosno tzv. internacionalizme, tuđe riječi i prilagođenice.

8. ROK, NAČIN I UVJETI PLAĆANJA

Predujam isključen.

Plaćanje će se izvršiti temeljem ispostavljenog isključivo e-računa u roku 30 dana za naručenu i nesporno izvršenu isporuku i montažu.

Izdavanje računa od strane odabranog ponuditelja sukladno Zakonu o elektroničkom izdavanju računa u javnoj nabavi (NN 94/18).

UPRAVLJANJE SPORTSKIM OBJEKTIMA
IZRADA I UGRADNJA NAMJEŠTAJA PO MJERI NA LOKACIJI KC DRAŽEN
PETROVIĆ

Opći uvjeti

Za zakašnjela plaćanja ponuditelj ima pravo obračunati zateznu kamatu maksimalno u visini važeće eskontne stope Hrvatske narodne banke.

9. POSEBNI UVJETI ZA IZVRŠENJE UGOVORA I DRUGI PODACI KOJE NARUČITELJ SMATRA POTREBNIM

Ugovaratelj je obvezan tijekom izvršenja ugovora o nabavi pridržavati se primjenjivih obveza u području prava okoliša, socijalnog i radnog prava, uključujući kolektivne ugovore, a osobito obvezu isplate ugovorene plaće ili odredaba međunarodnog prava okoliša, socijalnog i radnog prava.

Ne primjenjuju se trgovački običaji (uzance).

Ako ugovaratelj ne izvrši obveze u ugovorenim rokovima (rokovima propisanim kod jamstva za uredno ispunjenje, kod jamstva za otklanjanje nedostataka, rokovima iz točke 4. Općih uvjeta) dužan je naručitelju platiti ugovornu kaznu u iznosu 0,5 % od ukupno ugovorene vrijednosti za svaki dan zakašnjenja te nadoknaditi naručitelju sve eventualne troškove i štetu koja bi iz toga proizašla.

Ukupni iznos ugovorne kazne ne može biti veći od 10 % od ukupno ugovorene vrijednosti (bez PDV-a).

Naručitelj ima pravo na ugovornu kaznu u slučaju da ugovaratelj ne ispuni bilo koju svoju ugovornu obvezu, ili ako zakasni s njezinim ispunjenjem ili ako je neuredno ispuni.

Naručitelj zadržava pravo na ugovornu kaznu i u slučaju primitka zakašnjelog ispunjenja ugovorne obveze.

Naručitelj ima pravo iznos ugovorne kazne odbiti od bilo koje privremene ili okončane situacije-računa ili naplatiti putem jamstva za uredno ispunjenje ugovora.

Pravo na ugovornu kaznu ne umanjuje niti isključuje pravo naručitelja na naknadu eventualne štete preko iznosa ugovorne kazne.

Odredbe o ugovornoj kazni neće se primjenjivati, ako je ugovoreni rok prekoračen uslijed više sile ili krivnjom trećih osoba, a što ugovaratelj mora dokazati.

Plaćanje ugovorne kazne ne oslobađa ugovaratelja obveze izvršenja predmeta nabave.

Ukoliko posebni i ostali uvjeti nisu ispunjeni tijekom izvršenja ugovora koji su predmet nabave, naručitelj će raskinuti ugovor o javnoj nabavi i naplatiti jamstvo za uredno ispunjenje ugovora, ukoliko drugačije nije propisano dokumentacijom o nabavi.

Ukoliko je ugovaratelj stranac, njegovi zakonski zastupnici i/ili osobe zadužene za kontakt s naručiteljem i/ili traženi stručnjaci se moraju pridržavati važećih zakona i propisa koji reguliraju rad i boravak stranaca u Republici Hrvatskoj (Zakon o strancima (NN 133/20, 114/22, 151/22)).

Isti moraju osigurati stalnu uslugu prevođenja na hrvatski jezik o svom trošku, ukoliko ne poznaju hrvatski jezik.

UPRAVLJANJE SPORTSKIM OBJEKTIMA
IZRADA I UGRADNJA NAMJEŠTAJA PO MJERI NA LOKACIJI KC DRAŽEN
PETROVIĆ

Opći uvjeti

Svi poslovi se moraju obavljati u skladu sa Zakonom o zaštiti na radu (NN 71/14, 118/14, 154/14, 94/18 i 96/18), Pravilnikom o zaštiti na radu na privremenim gradilištima (NN 48/2018) i Pravilnikom o osposobljavanju i usavršavanju iz zaštite na radu te polaganju stručnog ispita (NN 142/21), *Zakonom o održivom* gospodarenju otpadom (NN 84/21) te pravilnicima koji reguliraju odstranjivanje, prijevoz i zbrinjavanje neopasnog i opasnog otpada (posebice Azbesta).

Odabrani Ponuditelj je obavezan ugrađivati materijale i proizvode sukladno Zakonu o tehničkim zahtjevima za proizvode i ocjenjivanje sukladnosti (NN 126/21), Pravilniku o tijelima, dokumentaciji i postupcima tržišta građevnih proizvoda (NN 118/19), Zakonu o građevnim proizvodima (NN 76/13, 30/14, 130/17, 39/19 i 118/20) i Zakonu o zaštiti okoliša (NN 80/13, 153/13, 78/15, 12/18, 118/18) i drugim odgovarajućim propisima, za što treba predložiti odgovarajuće dokaze na zahtjev internog nadzora.

10. RASKID UGOVORA / NARUDŽBENICE

Izvršitelj se je dužan pridržavati rokova i kvalitete propisanim u Općim uvjetima i Troškovniku. Ukoliko Izvršitelj odstupa od rokova i tražene kvalitete, Naručitelj može raskinuti Ugovor / Narudžbenicu i ne snosi nikakve dodatne troškove iz tog naslova. U tom slučaju Izvršitelju će biti plaćeno samo onaj dio radova koji je izveden u traženoj kvaliteti, prema troškovničkim opisima i u traženim rokovima.

Za zakašnjela plaćanja ponuditelj ima pravo obračunati zateznu kamatu maksimalno u visini važeće eskontne stope Hrvatske narodne banke.

11. OSTALO

- Upiti u vezi predmeta nabave isključivo putem maila: uso.nabava@sportskiobjekti.hr
- Otvaranje ponuda: Neće biti organizirano javno otvaranje ponuda.
- Obavijest o rezultatima provedenog postupka dostavit će se na isti način kako je upućen i poziv za dostavu ponuda

IZJAVA PONUDITELJA:

Poznate su nam opće napomene i uvjeti nuđenja iz Općih uvjeta za predmet nabave temeljem kojih je sastavljena naša ponuda; prihvaćamo ih u cijelosti te ovom izjavom prihvaćamo sve njihove odredbe.

U _____, _____ 2023.

ZA PONUDITELJA:

M.P.

(pečat i potpis ovlaštene osobe)

Red. Br.	Opis stavke	Jed.mj.	Količina	Jedinična cijena stavke bez PDV-a	Ukupna cijena stavke bez PDV-a
1.	<p>Uklanjanje postojećih klupa Uklanjanje, utovar u prijevozno sredstvo te odvoz na deponij postojećih drvenih klupa u garderobama, 23 klupe dimenzija 65x45x245 cm te 7 klupa 65x45x215 cm. U cijenu stavke je uključeno uklanjanje, odvoz te zbrinjavanje otpada, tj. sve što je potrebno za potpuno dovršenje rada.</p>	kpl	1		
2	<p>Izrada, dobava i montaža garderobnih klupa u svlačionici. Klupe s naslonom, rukonaslonom, dvije metalne vješalice, ormarićem za odlaganje torbe/odjeće s bravicom i ključem, policom za obuću ispod sjedišta. Sve prema nacrtu u prilogu (Skica 1 i 2). Drveni dio ispod sjedišta (polica za obuću) od MDF ploča 25 mm, gornji drveni dio iznad sjedišta (uključujući i leđa) od MDF ploča 18 mm. Meko zaobljeni rubovi (2 mm), drvena konstrukcija RAL 9002. Sjedište i naslon za leđa obloženi (tapcirani) tvrdom spužvom obučenom u umjetnu kožu. Boja plava (kao postojeće). Konstrukcija/nogice od lakiranih kvadratnih cijevi 30x30 mm, boja antracit siva RAL 7012, s vijcima za podešavanje visine cca 10 mm. Obračun po komadu.</p>				
2.1.	Klupa dimezija 65x45x245 cm	kom	23		
2.2.	Klupa dimezija 65x45x215 cm	kom	7		
				ukupno bez PDV-a:	
				iznos PDV-a:	
				ukupno s PDV-om:	

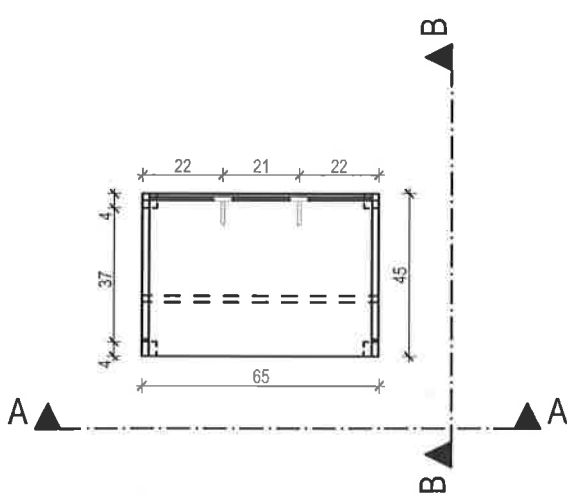
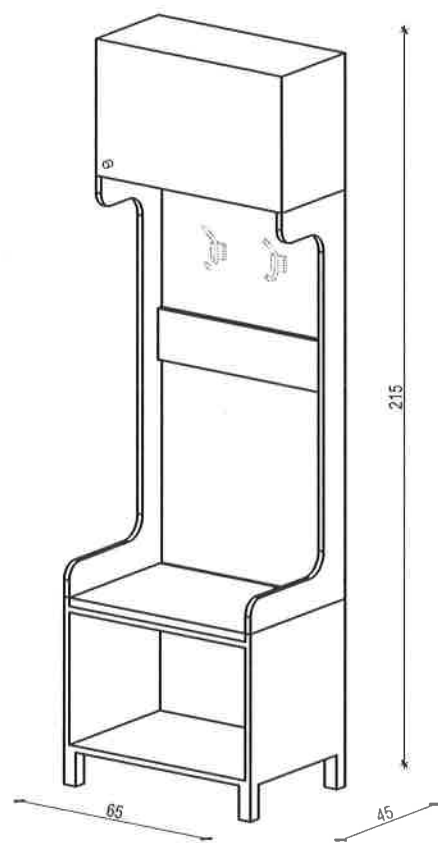
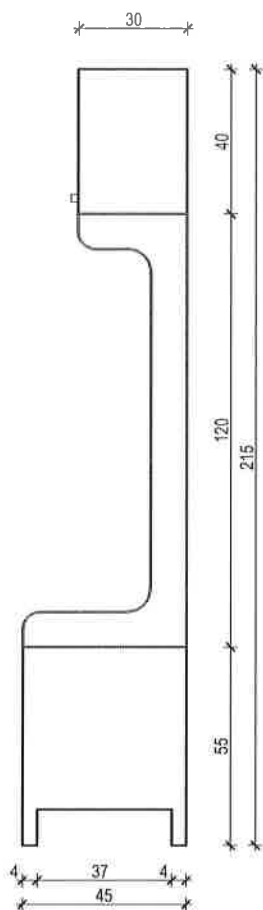
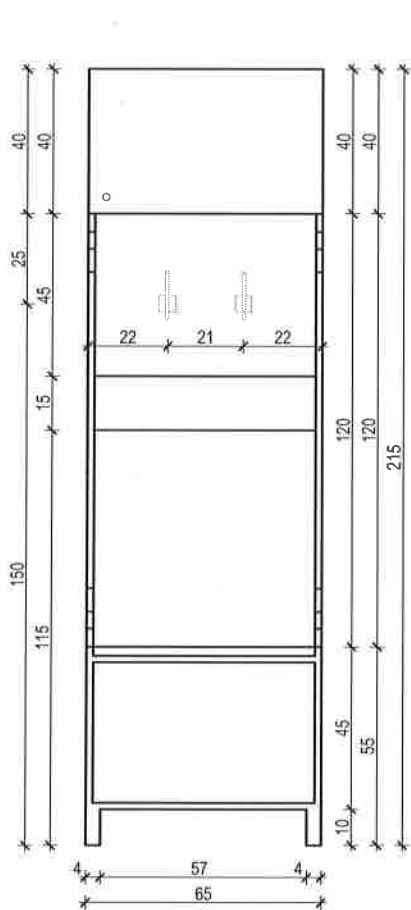
U _____, dana _____, 2023. godine

Za ponuditelja:

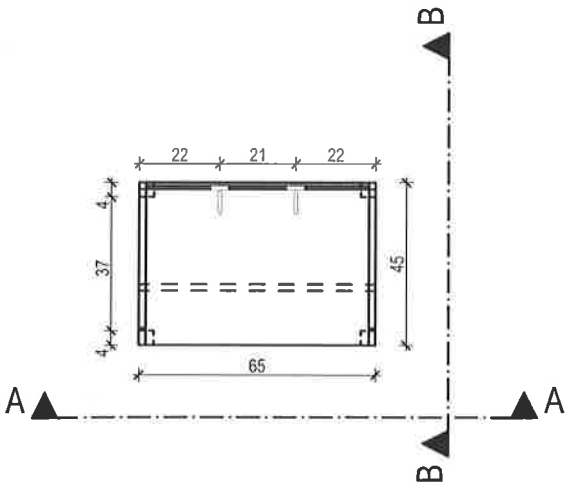
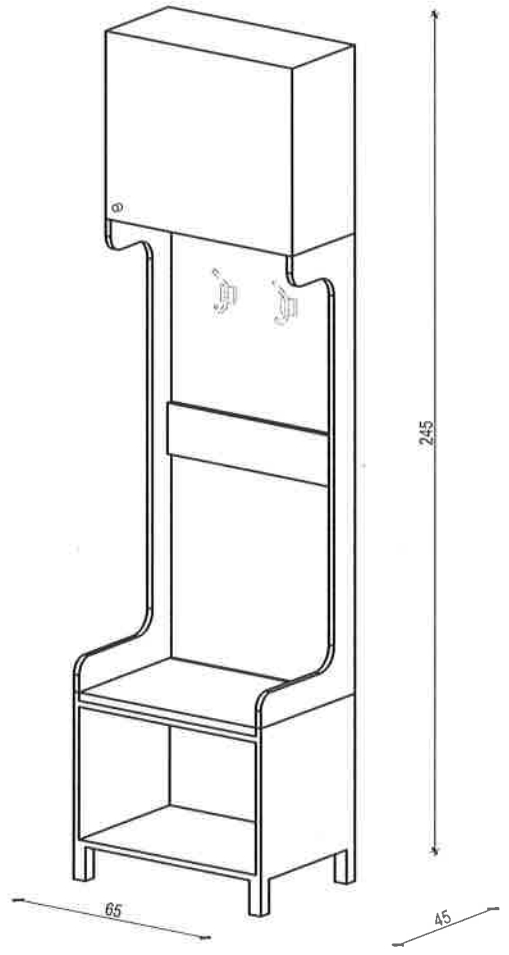
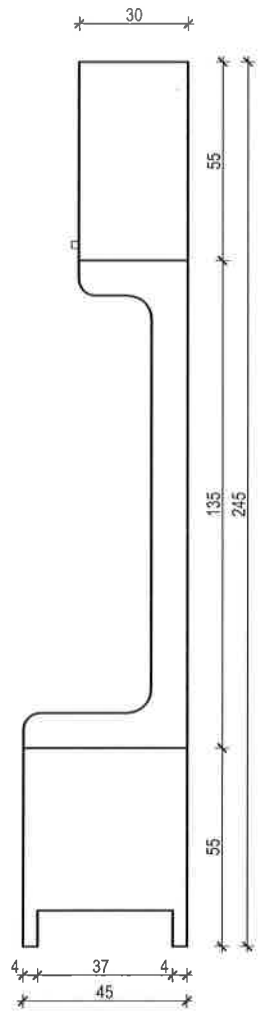
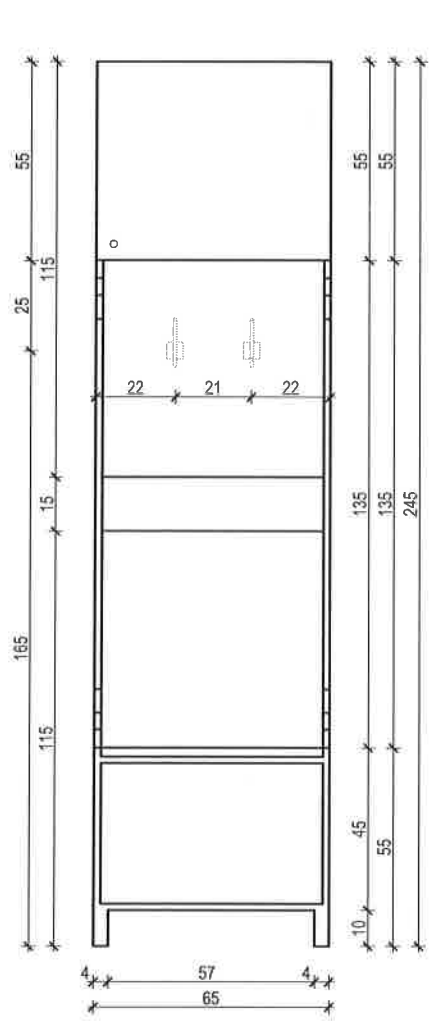
M.P.

 (potpis ponuditelja)

1. GARDEROBNA KLUPA 65 x 45 x 215 cm



2. GARDEROBNA KLUPA 65 x 45 x 245 cm



3. FOTODOKUMENTACIJA POSTOJEĆIH KLUPA



UPRAVLJANJE SPORTSKIM OBJEKTIMA, Trg K. Ćosića 11, Zagreb
IZRADA I UGRADNJA NAMJEŠTAJA PO MJERI NA LOKACIJI KC DRAŽEN
PETROVIĆ

Obrazac: Potvrda o pregledu lokacije

IZJAVA

Ja niže potpisani/na u ime gospodarskog subjekta _____
(naziv gospodarskog subjekta)

izjavljujem da sam pregledao/la lokaciju za koju ću pružati uslugu izrade dokumentacije koja je predmet nabave, te kompletni prostor za koji se izrađuje predmetna dokumentacija, čime sam u potpunosti upoznat/a sa svim relevantnim podacima koji utječu na formiranje cijene ponude iz Upita za dostavu ponude br. _____, u predmetu nabave _____

U Zagrebu, _____ 2023.

Ponuditelj:

(ime i prezime)

M.P.

(potpis)

Ja niže potpisani/na, predstavnik Naručitelja za Poslovnu jedinicu _____

(naziv Poslovne Jedinice)

izjavljujem da je predstavnik gospodarskog subjekta _____,
(naziv gospodarskog subjekta)

g/gđa. _____ dana _____ pregledao/la lokaciju za koju će pružati
(ime i prezime)

uslugu, te kompletni prostor za koji se izrađuje dokumentacija.

U Zagrebu, _____ 2023.

(ime i prezime)

(potpis predstavnika Naručitelja za Poslovnu jedinicu)